

TERMO DE GARANTIA

Os sensores de nível ICOS tem garantia de 1 (um) ano desde que instalados de acordo com as especificações técnicas constantes neste folheto.

A ICOS não se responsabiliza por danos ao produto causados por ataque químico.

Recomendamos sempre um ensaio para determinar a resistência química.

FUNCIONAMENTO E ESQUEMA DE LIGAÇÃO.

NA Normalmente Aberto



NF Normalmente Fechado



NA ou NF
basta girar o
sensor

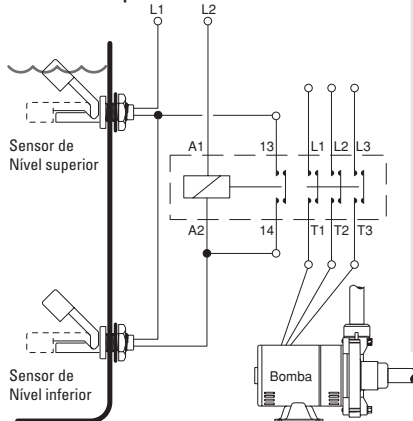
Esquema de ligação típica a um contator.



! NUNCA LIGAR DIRETAMENTE A UM MOTOR, LÂMPADA OU QUALQUER OUTRA CARGA ACIMA DE 20W, UTILIZE SEMPRE UM CONTATOR OU RELÉ.

CONTROLE AUTOMÁTICO DE NÍVEL.

Esquema elétrico para ligação de 2 sensores de nível a um contator e bomba para controle automático de nível.



Funcionamento

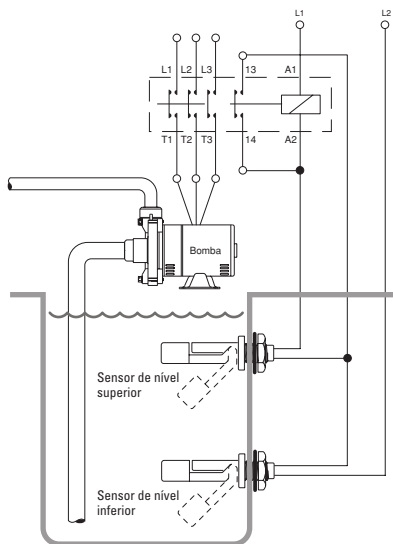
1 Reservatório vazio: os contatos dos sensores de nível superior e inferior estão fechados e alimentam a bobina (A1/A2) do contator, que fica retido pelo contato 13/14, acionando a bomba.

2 O nível inferior do reservatório se eleva abrindo o contato do sensor de nível inferior, mas a bobina (A1/A2) permanece energizada através do contato fechado do sensor de nível superior e dos contatos 13/14 do contator.

3 O contato do sensor de nível superior se abre quando o reservatório está cheio, interrompendo a bomba.

CONTROLE AUTOMÁTICO DE NÍVEL EM DRENAGEM

Esquema elétrico com 2 sensores de nível e um contator para acionamento de uma bomba entre nível mínimo e máximo.



Funcionamento

1 Reservatório vazio: os contatos dos sensores de nível superior e inferior estão abertos e não permitem a energização da bobina (A1/A2) do contator, deixando a bomba desligada.

2 O nível inferior do reservatório se eleva fechando o contato do sensor inferior, mas a bobina do contator permanece desenergizada até o nível atingir o sensor superior, então o contator é energizado e auto alimentado pelos contatos auxiliares 13/14, acionando a bomba.

3 O nível do reservatório diminui abrindo o contato do sensor superior, mas a bobina do contator permanece energizada através dos contatos auxiliares 13/14 mantendo a bomba acionada e que, somente será desacionada quando o nível do reservatório atingir o sensor inferior, abrindo o contato deste e interrompendo a energização da bobina.

CONTATO ELÉTRICO DOS SENSORES - CUIDADOS NA INSTALAÇÃO

No contato elétrico dos sensores, são utilizados Reeds Switches.

A expectativa de vida dos Reeds Switches utilizados pela ICOS, depende da carga que está sendo comutada, podendo atingir milhões de operações. Para se obter o melhor resultado é muito importante proteger os contatos contra os picos de tensões transientes (ruído elétrico) provocados durante a comutação das cargas.

Potência de comutação do Reed Switch.

É importante observar que os valores de corrente ou potência especificados nas cargas elétricas, quase sempre se referem ao estado permanente de funcionamento destas.

A capacidade de comutação dos Reeds Switches utilizados pela ICOS em uso contínuo é de 20 W/VA e 60 W/VA durante 20 ms.

Nas especificações elétricas dos componentes como contadores, válvulas solenóides e relés, estarão especificados potência de ligação e a potência permanente. Por exemplo:

	Contator Siemens 3RT10	Contator WEG CW07	Válvula solenóide Ascoval 1/2" 8210D002
Consumo da bobina na ligação:	11 VA	16,0 VA	34,0 VA
Permanente:	4 VA	4,9 VA	15,6 VA

LÂMPADAS - Deve-se considerar uma corrente no instante da ligação até 10 vezes a corrente permanente.

Acionamento de cargas indutivas.

Durante a comutação de cargas indutivas, surgem picos reversos de tensão (ruído elétrico) que podem ultrapassar 1 KV. Esses picos prejudicam seriamente os contatos elétricos dos comutadores, reduzindo drasticamente a vida útil e até danificando estes contatos (soldagem de contatos).

Em AC, a utilização de um filtro supressor RC (resistor + capacitor) em paralelo com a carga evita estes problemas. O Filtro K8 da ICOS (fig.1) é ideal para a filtragem de cargas indutivas com potências <8 VA. Em DC, este filtro deve ser um diodo montado como na fig. 2, polaridade invertida ou o filtro KD da ICOS.

Fig. 1 - Filtro K8 montado em paralelo com a bobina de um contator AC.

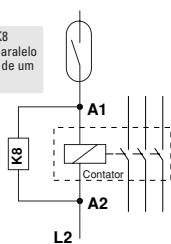
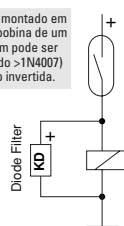


Fig. 2 - Filtro KD montado em paralelo com a bobina de um Relé DC. Também pode ser utilizado um diodo >1N4007 com polarização invertida.



Acionamento de lâmpadas e cargas capacitivas.

Diferente das cargas indutivas, as cargas capacitivas e lâmpadas estão propensas a alta corrente inicial, a qual pode levar a uma falha imediata com a soldagem dos contatos.

Os cabos de ligação com distâncias elevadas também podem ser considerados como um capacitor. Dependendo do cabo utilizado, distâncias acima de 20m apresentam uma capacitância que podem afetar o contato do Reed Switch.

Tensão	Potência da carga	Resistor (R)
24 V	6 W máx.	10 Ω-5 W
120 V	6 W máx.	100 Ω-5 W
220 V	6 W máx.	330 Ω-5 W

Folheto Técnico ICOS

Linha

Sensores de Nível

Leia atentamente as instruções antes de instalar o produto.



CASA FERREIRA

Rua Florêncio de Abreu, 150 - Centro

São Paulo - SP

Tel. (11) 3326-3099 - Fax (11) 3328-3047

Site: www.casaferreira.com.br

e-Mail: vendas@casafferreira.com.br

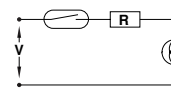


Fig. 3 - Resistor (R) para limitar a corrente no instante da ligação de uma lâmpada.

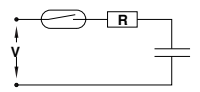


Fig. 4 - Resistor (R) protegendo o contato no instante "0" de uma carga capacitiva.

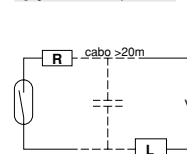


Fig. 5 - Resistor (R) protegendo o contato contra a capacitância formada pela longa distância dos cabos.

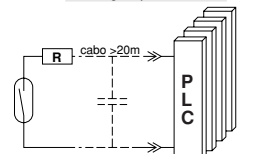
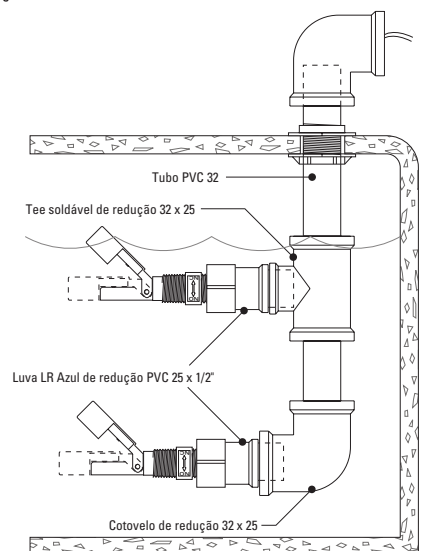


Fig. 6 - Mesmo com uma baixa corrente de atuação em um CLP quando comandado por um cabo a longa distância, é formada uma capacitância que pode soldar os contatos.

APLICAÇÃO DOS SENSORES DE NÍVEL EM TANQUES DE CONCRETO.

Montados em tubos e conexões comerciais de PVC, para reservatórios de água em concreto.



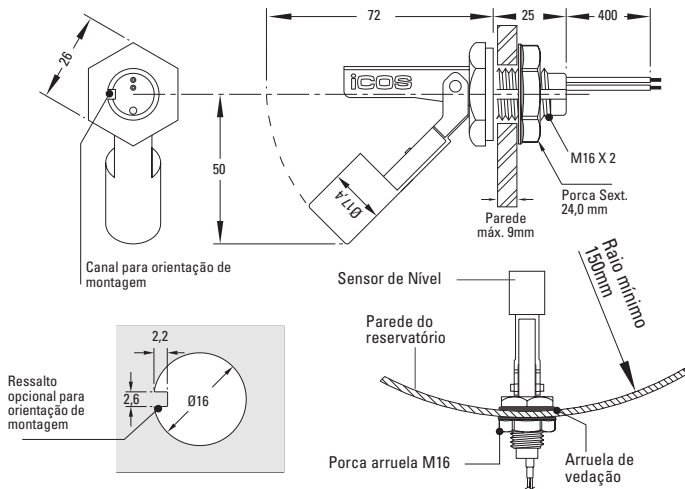
MONTAGEM LATERAL INTERNA EM FURO PASSANTE



Características técnicas

	LA16M-40 1.3.001	LA26M-40 1.3.002	LA36M-40 1.3.003
*Material	POM	PP	PPA
Temp. Máx. @1 Bar	80°C	85°C	125°C
Pressão Máx. @50°C	2Bar	2Bar	2Bar
Cor	branco	azul escuro	preto
Densid. min. do líquido (SG)	0,76	0,68	0,70
Vedação	NBR	NBR	NBR
Porca (material)	PA66	PA66	PA66
Peso (g)	30,0	30,0	30,0

Para montagem através de furação passante, com arruela de vedação. Pode funcionar NA ou NF girando-se 180°. Detecta aumento ou diminuição de nível no reservatório.



Para uma melhor vedação, a superfície interna do reservatório deve estar isenta de rugosidade.

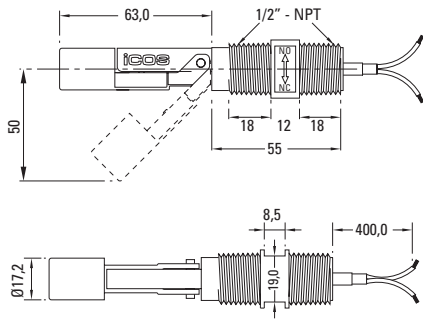
MONTAGEM LATERAL EXTERNA EM ROSCA 1/2" NPT (ROSCA PARA CONDUIT)



Características técnicas

	LA32N2-40 1.3.031
*Material	PPA
Temp. Máx. @1Bar	125°C
Pressão Máx. @50°C	2Bar
Cor	preto
Dens. min. do líquido (SG)	0,70
Peso (g)	60,0

Para montagem externa em reservatório com rosca 1/2" NPT e rosca para conduit, de 1/2" NPT. Pode funcionar NA ou NF girando-se 180°. Detecta aumento ou diminuição de nível no reservatório.



Utilização com Conduit

Utilização com cabeçote de ligação

Dimensões em milímetros

* Materiais construtivos: POM Poliacetal | PP Polipropileno | PPA Polifitalamida

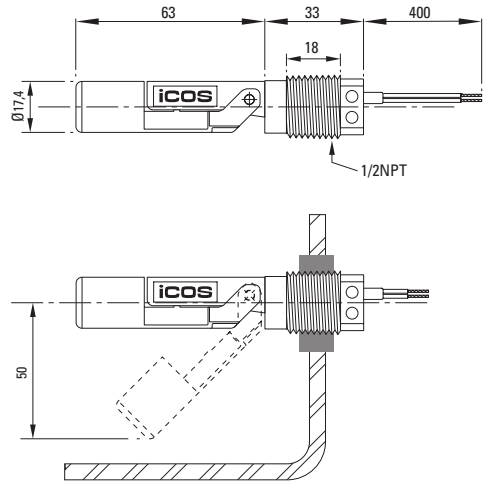
MONTAGEM LATERAL EXTERNA EM ROSCA 1/2" NPT



Características técnicas

	LA12N-40 1.3.011	LA22N-40 1.3.012	LA32N-40 1.3.013
*Material	POM	PP	PPA
Temp. Máx. @1Bar	80°C	85°C	125°C
Pressão Máx. @50°C	2Bar	2Bar	2Bar
Cor	branco	azul escuro	preto
Densid. min. do líquido (SG)	0,76	0,68	0,70
Peso (g)	30,0	30,0	30,0

Para montagem externa em reservatório com rosca 1/2" NPT. Pode funcionar NA ou NF girando-se 180°. Detecta aumento ou diminuição de nível no reservatório.



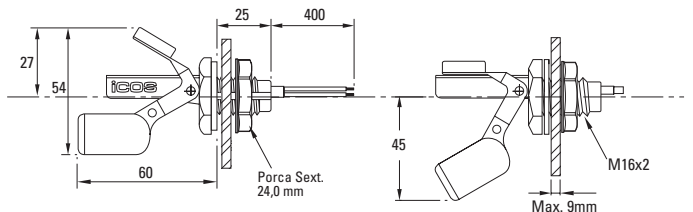
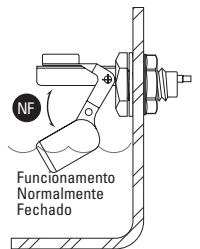
MONTAGEM LATERAL INTERNA EM FURO PASSANTE (PARA LÍQUIDOS INCRUSTANTES)



Características técnicas

	LB16M-40 1.3.021	LB26M-40 1.3.022
Material*	POM	PP
Temp. Máx. @1Bar	80°C	85°C
Cor	Branco	Azul esc.
Densid. min. do líq. (SG)	0,65	0,90
Vedação	NBR	NBR
Porca (material)	Aço	PA66
Peso (g)	45,0	30,0

Para funcionamento em líquidos incrustantes ou com pequenas partículas sólidas. O flutuador mantém-se distante do corpo, evitando-se assim o contato do líquido com o pivot. Funcionamento NF para detectar nível máximo.



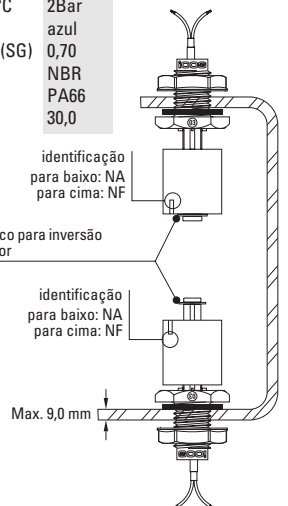
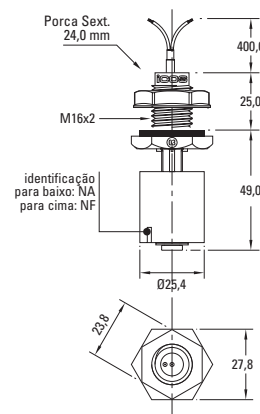
MONTAGEM VERTICAL INTERNA EM FURO PASSANTE



Características técnicas

	LC26M-40 1.3.042
*Material	PP
Temp. Máx. @1Bar	85°C
Pressão Máx. @50°C	2Bar
Cor	azul
Gravidade Específ. (SG)	0,70
Vedação	NBR
Porca (material)	PA66
Peso (g)	30,0

Para montagem vertical interna através de furo passante, com arruela de vedação. Funciona no topo ou no fundo do reservatório. Pode funcionar NA ou NF invertendo-se a posição do flutuador. Detecta aumento ou diminuição de nível no reservatório.



Observar a resistência química dos materiais antes de aplicar.